



Ancorina

MTV

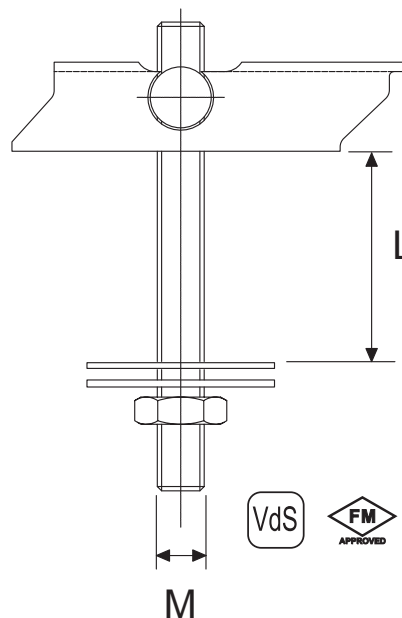
Supporti tubazioni

Caratteristiche Tecniche

- **Misure:** M8* e M10**
- **Materiale :** Acciaio al carbonio
- **Finitura :** Elettro-zincata
- **Specifiche :** Con dado e rondella larga.

* Approvato VdS

** Approvato VdS/FM



Ancorina

Dati Fisici

Codice	Approvazioni	Diametro vite (M)	Lunghezza (L)	Confezioni	Peso (x1) (kg / lbs)
584465	VdS	M8	100	25	0,161 / 0.35
584455	VdS/FM	M10	100	25	0,161 / 0.35